

IO_SERIES

tele radio
wireless solutions

IO_

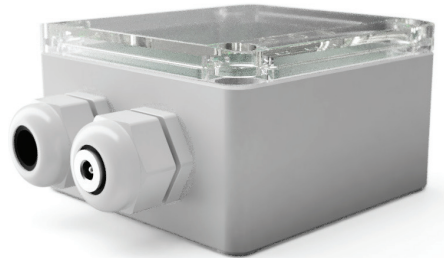
IO_

IO_

IO_

IO_TRANSMITTER

*Compatible with all receivers within
the Tele Radio Panther series*



Control it your way

IO_Transmitterilla lähetät omien hallintalaitteiden signaalit langattomasti IO- tai Panther sarjan vastaanottiin. Esimerkiksi:

- Digitaaliset anturit (8-32V, High Level)
- Painikkeet, kytkimet tai muut vastaavat (Gnd, Low Level).
- Analogiset lähteet (0.5-4.5V, 0-5V, 0-10V) kuten joystickit, potentiometrit, ja muut vastaavat.

Button_Flex on helppo tapa lisätä ylimääräisiä toimintoja esimerkiksi joystickiin tai muuhun vastaavaan hallintalaitteeseen. Saatavilla esi-asennettuna 3 tai 6 nappisena versiona 1,5m johdolla .



IO_SERIES on kehitetty ja valmistettu Suomessa.

IO_TRANSMITTER



TEKNISET TIEDOT

IO_TX (REV_1.5)

Syöttöjännite	8-32 VDC (or 5 VDC)
Virrankulutus	~ 25 mA + (5V max 0,75 A)
Tulot (IN_1-12)	12 pcs (DIGITAL); configurable LOW (0V) or HIGH (8-32V)
Viitejännitelähdöt	1 pc, 5V (0,75 A)
Digitaaliset Lähdöt (Output PCB) (Opt)	2 pc (2A jokainen erikseen tai max 3,5A molemmat yhtä aikaa)
Kotelointiluokka (IP-luokitus)	IP66
Mitat (leveys x pituus x korkeus)	100 x 100 x 60 mm
Liittimien mitat	GND, POT, BATT, GND : max 1,5 m2 IN_1-12, GND: max 0,5 m2
Paino	~ 250g
Sertifikaatit	CE, FFC, IC, UKCA
Toimintataajuus	2,4 GHz (2,405 - 2,480 GHz as per IEEE 802.15.4)

TESTIT

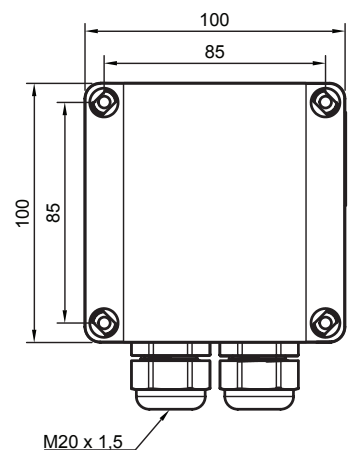
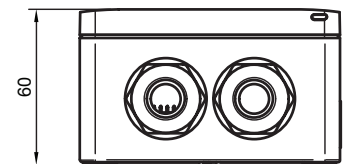
IO_Transmitter on EMC testattu noudattamaan:

- EN 61000-6: Residential, commercial, light industry and Industrial environment.
- E/ECE Regulation No. 10, Revision 6 (2019).

Seuraavien menettelytapojen ja hyväksymiskriteerien mukaisesti:

- Agricultural and forestry machinery (ISO 14982:1998)
- Earth-moving and building construction machinery (ISO 13766-1:2018)

Mitat (mm):



YHTEYSTIEDOT

Tele Radio Finland Oy
Gerbyntie 14,
65230 Vaasa, Finland

Telephone: +358 20 144 3030
E-mail: info@radio-remote.com
Web site: www.radio-remote.com

tele radio[®]
wireless solutions